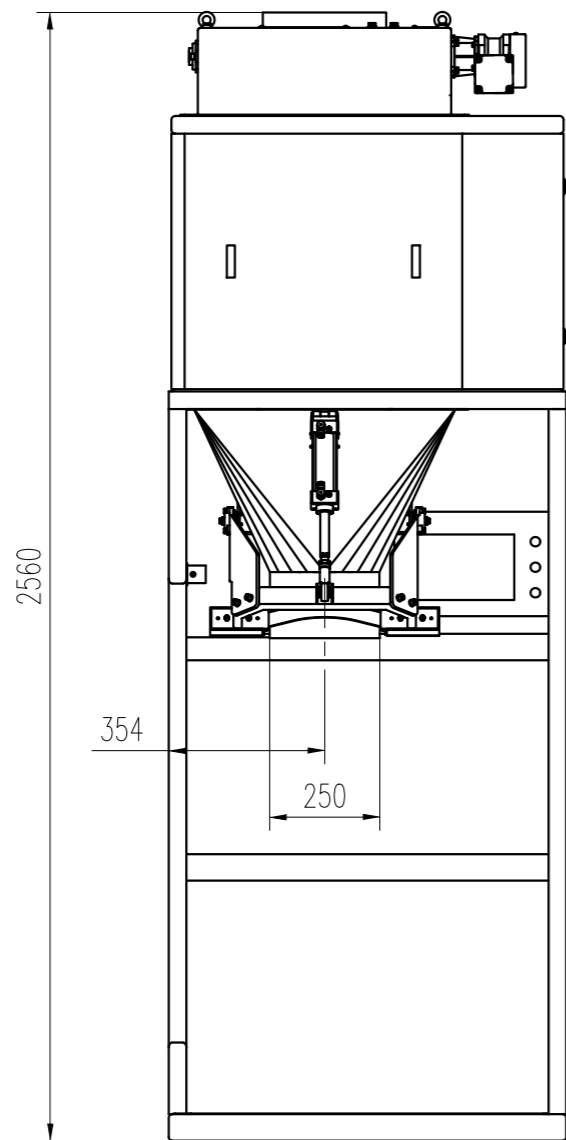
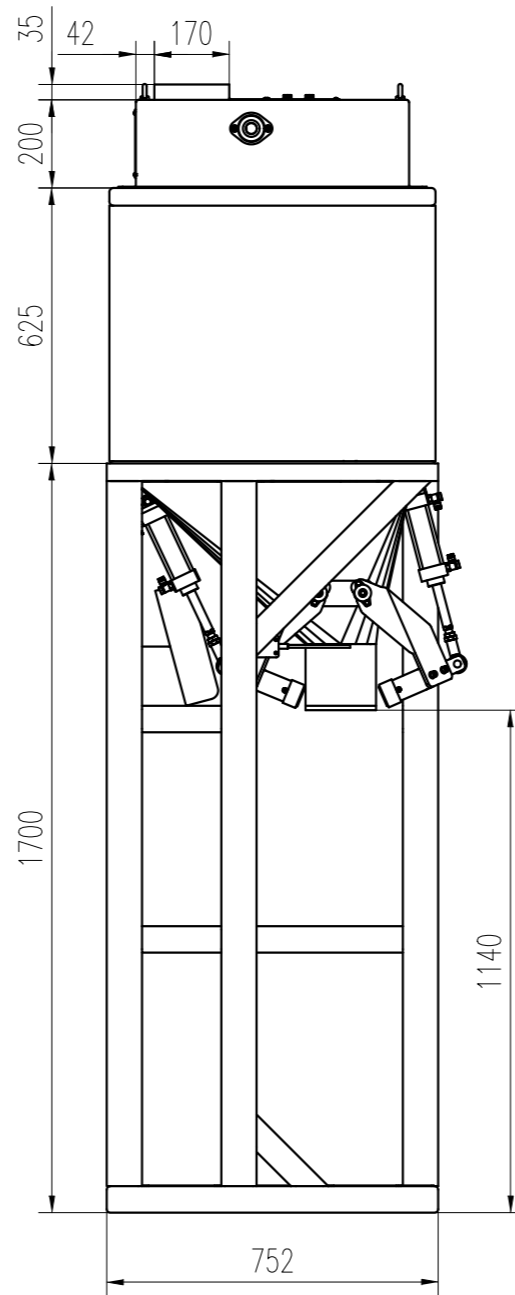


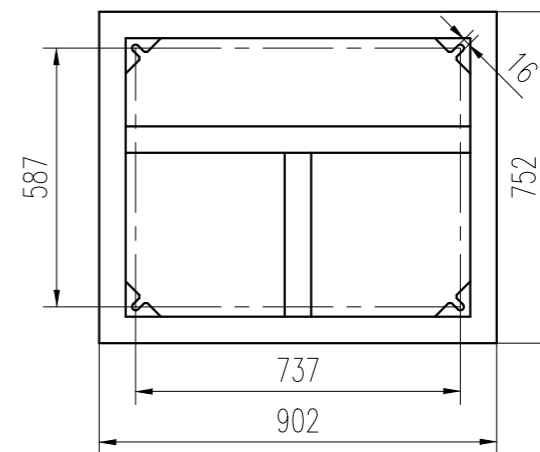
F103A.50K-00.00-M



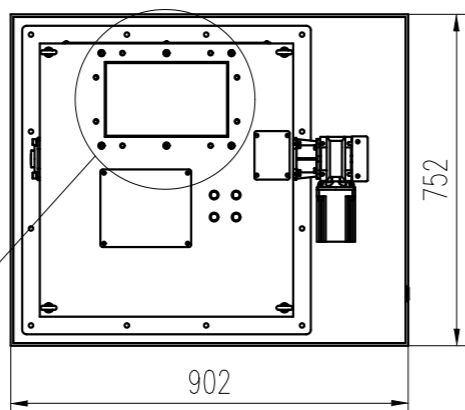
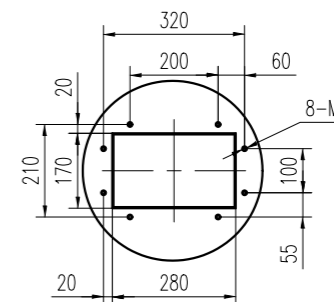
A (底座地脚安装规格)



A (底座地脚安装规格)



B (进料口安装规格)



B (进料口安装规格)

描图

校描

旧底图总号

签字

日期

物料编码				
标记处数	更改文件号	签字	日期	
设计		标准化		
校对		审定		
审核				
工艺		日期	2019-03-04	

50KG定量包装称

F103A.50K-00.00-M

图样标记	版本	重量	比例
☐	A0		1:15

第1页 第1页 页码



株洲市杰曼科技有限公司